

## 操業度，独占利潤率と非独占利潤率， 相対価格及び実質賃金率の変化

### The Relation among Operating Ratio, Relative Price and Real Wage Rate in the Monopolistic Price Mechanism

三輪 憲次  
Kenji MIWA\*

#### 目次

##### はじめに

- 1 分析のための基礎的關係の検討
  - 1.1 独占部門について
  - 1.2 非独占部門について
- 2 相対価格の変化の影響分析——操業度，実質賃金率不変の場合
  - 2.1 独占部門について
  - 2.2 非独占部門について
  - 2.3 相対価格の影響分析——小括
- 3 操業度の変化の影響分析——相対価格，実質賃金率不変の場合
  - 3.1 独占部門について
  - 3.2 非独占部門について
  - 3.3 操業度の変化の影響分析——小括
- 4 実質賃金率の変化の影響分析——相対価格，操業度不変の場合
  - 4.1 独占部門について
  - 4.2 非独占部門について
  - 4.3 実質賃金率の変化の影響分析——小括
- 5 総括——相対価格，操業度，実質賃金率の変化の相関關係  
結びにかえて

---

\* Professor, Faculty of Economics, Nihon Fukushi University

キーワード

独占利潤率	非独占利潤率	操業度	実質賃金率	物的投入係数
労働投入係数	2部門モデル	相対価格	生産財部門	消費財部門

はじめに

本稿は、前稿「操業度と利潤率、実質賃金率 - 2部門モデルへの拡張と基礎的関係の確定」(『日本福祉大学経済論集』第23号, 2001年)における基礎的分析の結論を踏まえて、独占部門と非独占部門からなる2部門モデル(なお、生産財部門を独占部門、消費財部門を非独占部門と仮定する)を前提した場合における、独占価格体系下の操業度と相対価格(独占及び非独占利潤率)および実質賃金率の関係の総括的解明を行なったものである。

1 分析のための基礎的関係の検討

本稿での議論は、次のような関係を前提として行われる。

[前提]

$p_1$  : 独占価格 (生産財価格)

$p_2$  : 非独占価格 (消費財価格)

$p$  :  $p_2$  に対する  $p_1$  の相対価格 ( $p_1/p_2$ )

$r_1$  : 独占利潤率

( $\pi_1 = 1 + r_1$ )

$r_2$  : 非独占利潤率

( $\pi_2 = 1 + r_2$ )

$R$  : 実質賃金率

$u$  : 独占部門操業度

$a_1$  : 生産財部門物的投入係数

$a_2$  : 消費財部門物的投入係数

$\tau_1$  : 生産財部門労働投入係数

$\tau_2$  : 消費財部門労働投入係数

以上の前提(ただし、両部門の投入係数はすべて固定)の上で、独占価格(生産財価格)  $p_1$  および非独占価格(消費財価格)  $p_2$  は、以下のように定義される。但し、操業度調整が可能であるのは独占部門のみであり、非独占部門では操業度調整は不可能であることが前提されている。

$$p_1 = \pi_1(1/u)a_1p_1 + R\tau_1p_2 \quad \dots\dots$$

$$p_2 = \pi_2 a_2 p_1 + R \tau_2 p_2 \quad \dots\dots$$

1.1 独占部門について

を相対価格  $p$  を用いて書き直すと，

$$p = \pi_1 (1/u) a_1 p + R \tau_1 \quad \dots\dots$$

が得られる．これを变形して，独占利潤率の決定式を導くと，

$$\pi_1 = u(p - R \tau_1) / a_1 p \quad \dots\dots$$

また，実質賃金率の決定式に変換すれば，

$$R = -\pi_1 a_1 p (1/u) (1/\tau_1) + p / \tau_1 \quad \dots\dots$$

となる．

1.2 非独占部門について

の両辺を  $p_2$  で除すことにより，

$$1 = \pi_2 a_2 p + R \tau_2 \quad \dots\dots$$

という，相対価格表示の非独占価格式が導かれる．これを，非独占利潤率の決定式に変換すると，

$$\pi_2 = (1 - R \tau_2) / a_2 p \quad \dots\dots$$

また，実質賃金率  $R$  の決定式に組み直すと，

$$R = -\pi_2 a_2 / \tau_2 + (1 / \tau_2) \quad \dots\dots$$

が得られる．

2 相対価格の変化の影響分析——操業度，実質賃金率不変の場合

まず，操業度および実質賃金率不変を前提として，相対価格の変化の影響を検討してみよう．

2.1 独占部門について

式を变形すると，

$$\pi_1 = u(1 - R \tau_1 / p) / a_1 \quad \dots\dots$$

従って，相対価格の上昇は独占利潤率の上昇をもたらす事が判る．

また，同じ関係を別様に表現した

$$R = -\pi_1 a_1 p (1/u) (1/\tau_1) + p / \tau_1$$

を使って，実質賃金率と独占利潤率の関係を図示したものが図1である．相対価格の上昇は，第1象元に示される  $R - \pi_1$  線を  $P_A$  から  $P_B$  へと上にシフトさせる．

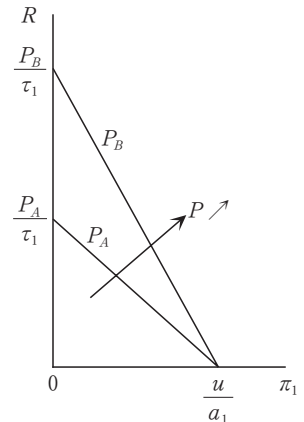


図 1

### 2.2 非独占部門について

式より，相対価格の上昇は，非独占利潤率の低下をもたらすことが判る．また 式を用いて，実質賃金率と非独占利潤率の関係を図示したのが，図2である．相対価格の上昇は， $R-\pi_2$ 線を $P_A$ から $P_B$ へと下にシフトさせる．

### 2.3 相対価格の影響分析——小括

操業度及び実質賃金率が共に不変の場合，相対価格の上昇は，独占利潤率の上昇，非独占利潤率の低下を引き起こす．この関係を同時に表わしたものが，図3である．相対価格の上昇は，第1象元に示される $R-\pi_1$ 線を $P_A$ から $P_B$ へと上にシフトさせると同時に，第2象元に描かれる $R-\pi_2$ 線を $P_A$ から $P_B$ へと下にシフトさせる．

## 3 操業度の変化の影響分析——相対価格，実質賃金率不変の場合

次に，相対価格および実質賃金率不変を前提にして，操業度の変化が如何なる影響を及ぼすかについて分析する．

### 3.1 独占部門について

式より判るように，操業度の上昇は，相対価格および実質賃金率不変という前提の下では，独占利潤率の上昇をもたらすことが判る．これを図示したものが，図4であり，操業度の上昇は， $R-\pi_1$ 線を $P_A$ から $P_B$ へと上にシフトさせる．

### 3.2 非独占部門について

式より判るとおり，操業度の上昇は，相対価格および実質賃金率不変という前提を置く限りでは，非独占利潤率には如何なる影響ももたらさない．

### 3.3 操業度の変化の影響分析——小括

相対価格及び実質賃金率が共に不変の場合，操業度の上昇は，独占利潤率の上昇をもたらすが，非独占利潤率には如何なる影響ももたらさない．この関係をまとめて図示すれば，図5となる．

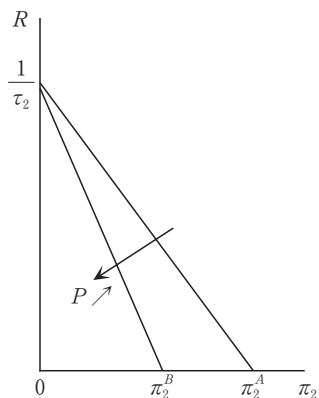


図2

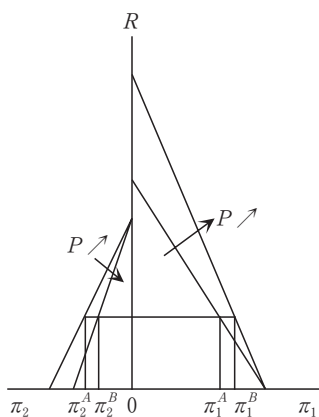


図3

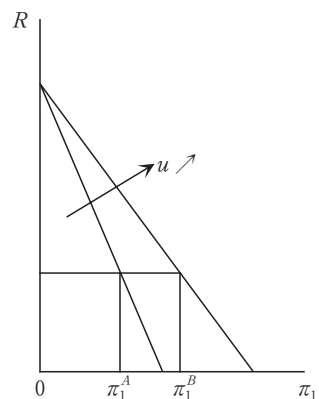


図4

#### 4 実質賃金率の変化の影響分析——相対価格，操業度不変の場合

最後に，相対価格および操業度が不変の場合，実質賃金率の変化が独占利潤率および非独占利潤率に如何なる影響を及ぼすかを検討してみよう。

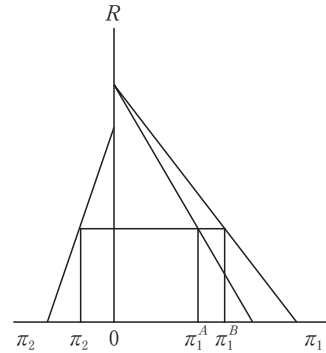


図 5

##### 4.1 独占部門について

式から判るように，相対価格および操業度不変の場合，実質賃金率の上昇は独占利潤率を低下させる。

##### 4.2 非独占部門について

式から判るように，相対価格および操業度不変の場合，実質賃金率の上昇は非独占利潤率を低下させる。

##### 4.3 実質賃金率の変化の影響分析——小括

相対価格および操業度が不変の場合，実質賃金率の上昇は，独占利潤率および非独占利潤率をともに引下げける効果を及ぼす。この関係をまとめて図示したものが，図 6 である。

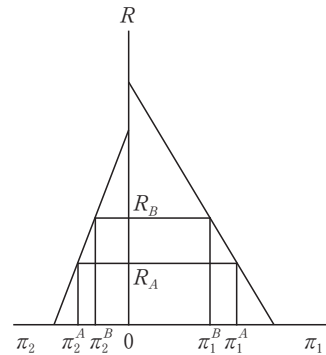


図 6

#### 5 総括——相対価格，操業度，実質賃金率の変化の相関関係

第 2 節，第 3 節，第 4 節の分析をもとに，相対価格（独占利潤率と非独占利潤率），操業度，実質賃金率の変化の相関関係をまとめてみよう。

相対価格の変化の影響を図示したのが，図 3 である。ここでは，操業度及び実質賃金率が共に不変の場合，相対価格の上昇は，独占利潤率の上昇，非独占利潤率の低下を引き起こす関係を見て取ることが出来る。

次に，操業度の変化の影響を図示したのが，図 5 である。この図によって，相対価格及び実質賃金率が共に不変の場合，操業度の上昇は，独占利潤率の上昇をもたらすが，非独占利潤率には如何なる影響ももたらさない事が示されている。

最後に，実質賃金率の変化の影響を図示したのが，図 6 である。これにより，相対価格および操業度が不変の場合，実質賃金率の上昇は，独占利潤率および非独占利潤率をともに引下げける効果を及ぼす事を見て取ることが出来る。

結びにかえて

以上の検討から、操業度の変化という要因を加えた場合、独占利潤率と非独占利潤率、相対価格、実質賃金率の関係は、完全操業（もしくは、操業度不変）を前提した場合とは異なった関係が現れてくる。

まず、操業度不変の場合には、独占利潤が上昇するためには、相対価格の上昇、もしくは、実質賃金率の低下、を条件とするが、図5から判るように、操業度の上昇は相対価格および実質賃金率不変の下でも、独占利潤率の上昇を可能にすること既に述べた通りである。ところが、操業度が上昇する場合には、独占利潤率、非独占利潤率、実質賃金率の同時の上昇が少なくとも理論的には可能であることを示している（図7参照——但し、このためには、相対価格の低下がなければならない。図7では相対価格引き下げの影響は破線で示されている）。

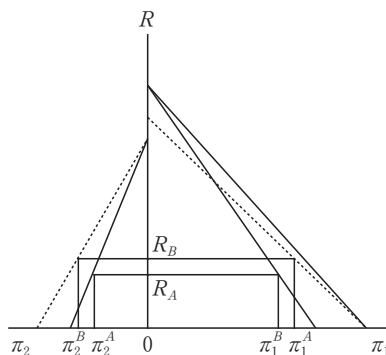


図7

逆に、操業度の低下は、独占利潤率、非独占利潤率、実質賃金率が同時に低下する理論的可能性を含んでいる（図8参照——但し、この為には、相対価格の上昇がなければならない。相対価格の引き上げの影響は図8の破線で示されている）。従って、操業度の変化を組み入れた独占的蓄積過程の分析にあたっては、新たにこうした関係を考慮することが要請されることになる。

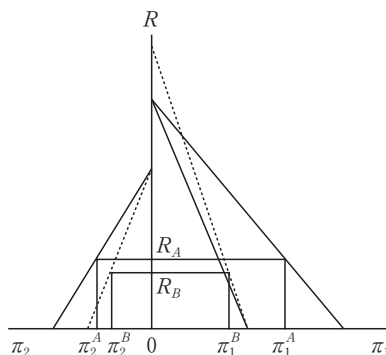


図8

参考文献

1. 浅利一郎「好況期の資本蓄積と分配関係の展開について」、静岡大『法経研究』第39巻第3号、1990年。
2. 浅利一郎「利潤率と実質賃金率の動的関係」、静岡大『法経研究』第42巻第3・4号、1994年。
3. 海野八尋「資本蓄積過程における実質賃金率、利潤率、稼働率」、金沢大『経済学部論集』第14巻第2号、1994年。
4. 海野八尋「2部門モデルによる需給規定関係」、金沢大『経済学部論集』第19巻第2号、1999年。
5. 三輪憲次「独占資本による操業度、製品在庫率および蓄積率の決定行動について」、『日本福祉大学経済論集』第16号、1998年。
6. 三輪憲次「短期的市場変動下における独占資本の長期戦略 - シミュレーション分析を通じて」、『日本福祉大学経済論集』第17号、1998年。
7. 三輪憲次「操業度と利潤率、実質賃金率」、『日本福祉大学経済論集』第20号、2000年。

操業度，独占利潤率と非独占利潤率，相対価格及び実質賃金率の変化

8. 三輪憲次「操業度と利潤率，実質賃金率 - 2 部門モデルへの拡張と基礎的關係の確定」，『日本福祉大学経済論集』第 23 号，2001 年．